

Compact-Mischer Typ CM80



Kurzbeschreibung und Vorteile

- Kompakte und robuste Bauform
- Wenige Verschleißteile, geringer Wartungsaufwand
- Edelstahl Mischkammer mit Flanschanschlüssen
- Mischergehäuse und Mischerwelle aus Edelstahl
- Elektromotor mit oder ohne Fremdlüfter
- Durch zahlreiche Optionen optimal an den Prozess anpassbar
- Geringerer Polymerverbrauch von 5...25% möglich
- Reduzierung des Wasserverbrauches
- Höherer TR-Gehalt im Filterkuchen bis zu 5% möglich
- Geringere Anlagenkosten durch höhere Konzentration des Polymers
- Kosteneinsparung durch kleinere Dosierpumpe und eventueller Wegfall der Nachverdünnung

Technische Beschreibung und Verfahren

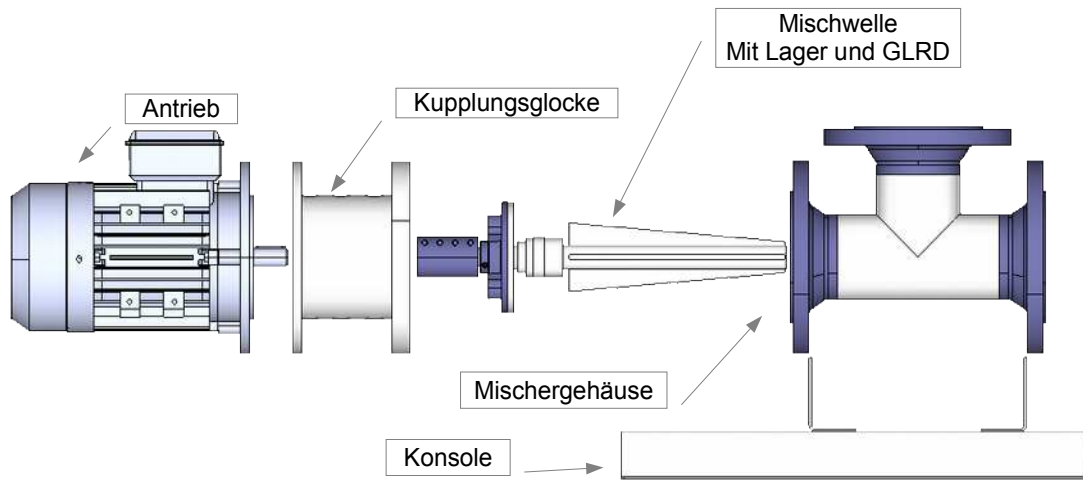
Der **dynamische Compact-Mischer CM80** optimiert den Eintrag von Flockungshilfsmitteln in den Schlamm und lässt sich leicht in vorhandene Schlamm-entwässerungsanlagen und Prozesssteuerungssysteme integrieren. Er ist für viele unterschiedliche Schlämme und Polymere geeignet.

Der zu konditionierende Schlamm wird kurz vor Erreichen des **Compact-Mischers** mit Polymer beaufschlagt. Die Stamm- bzw. Gebrauchslösung kommt hierbei direkt aus der Flockmittellöse- und Dosieranlage. Bedingt durch die innovative Mischerflügelgeometrie wird die Struktur des Schlammes destabilisiert und gleichzeitig mit Polymerlösung benetzt und vermischt. Das so entstandene Schlamm/Polymergemisch wird axial durch das Mischergehäuse transportiert, bevor es in einem Winkel von 90° den Mischer wieder verlässt. Der Schlamm fließt dann weitestgehend frei von Turbulenzen in Ihre Eindick- oder Entwässerungsanlage. In dieser Zeit kann sich die gewünschte Flockenstruktur optimal ausbilden.

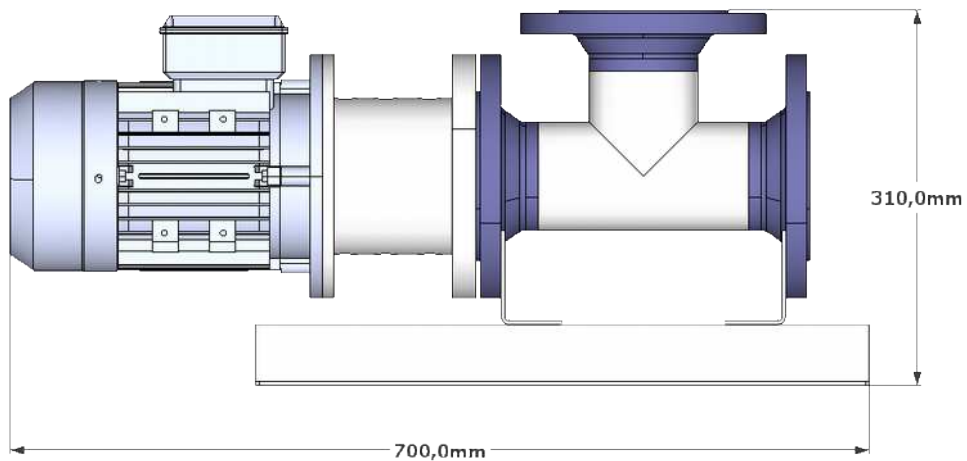
Durch den durchdachten und innovativen Aufbau des Compact-Mischers ergibt sich die robuste Bauform und der geringe Wartungsaufwand. Idealerweise wird der Compact-Mischer mit der optionalen Polymerzuführung, einer Ansteuerung mit Frequenzumrichter und der Regelung für eine massenproportionalen Polymerdosierung ausgerüstet. Zahlreiche Optionen stehen Ihnen zur Verfügung.



Schematische Darstellung



Abmessungen Compact-Mischer

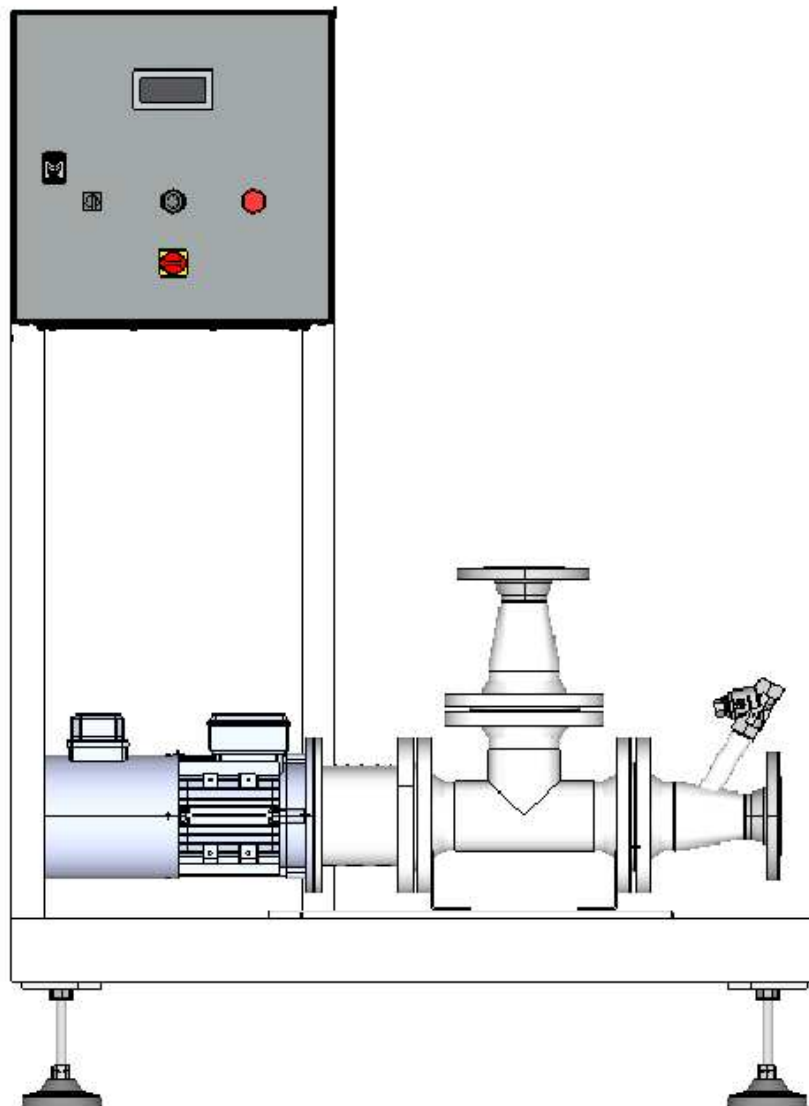


Compact-Mischer Typ CM80

Optionen

Für eine optimale Anpassung und Einbindung in Ihren Prozess stehen Ihnen zahlreiche Optionen zur Verfügung:

- Polymereinspeisung mit Rückschlagklappe
- Reduzierungen des Eintritts- und Austrittsflansches DN80 auf Ihren Prozessanschluss
- Maschinengestell aus Edelstahl zur Aufnahme des Multi-Mischers und des Schaltschranks

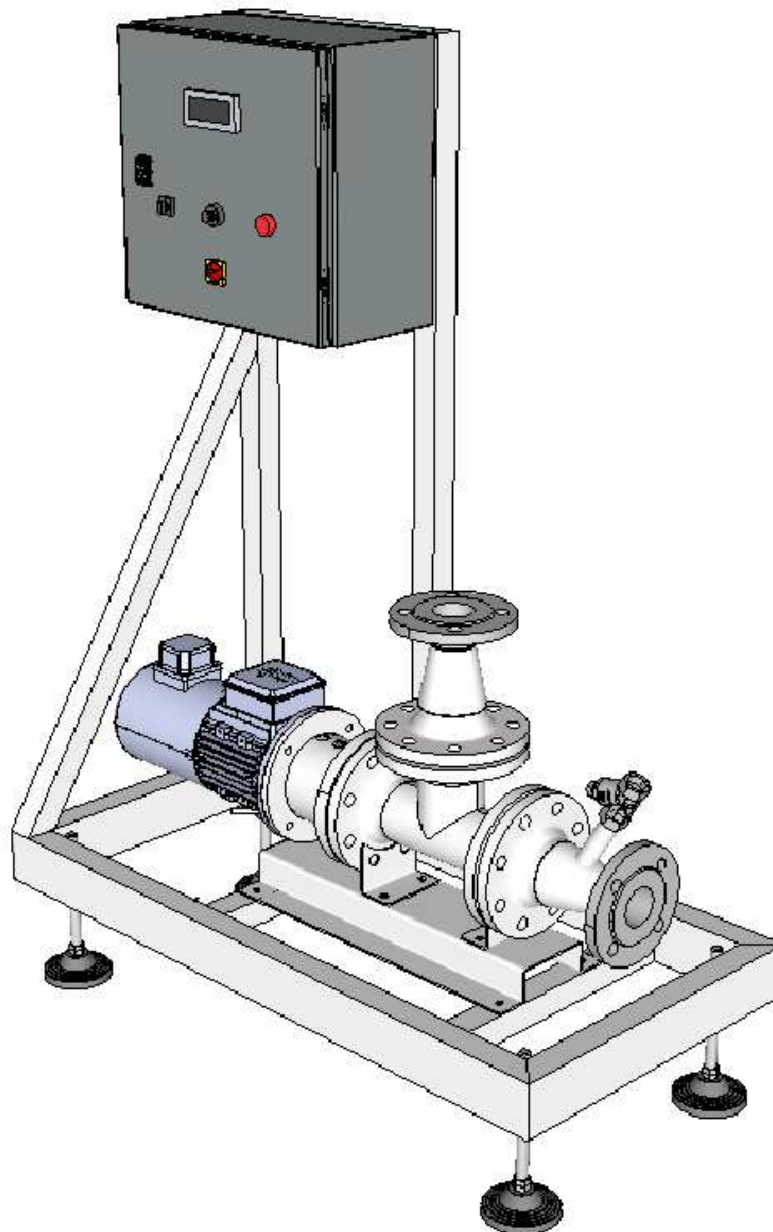


Einsatzgebiete

Zum Einsatz kommt der **waterprocesstec Compact-Mischer** bei der Reinigung kommunaler und industrieller Abwässer in Kläranlagen, der Wiederaufbereitung von Prozess- und Kreislaufwasser sowie der Klärung von Roh- und Oberflächenwasser für die Gewinnung von Betriebs- und Trinkwasser. Weitere Einsatzgebiete sind ohne Bedenken möglich.

Fragen Sie uns, wir stehen Ihnen gerne zur Verfügung.

3D-Ansicht



Technische Daten

Elektromotor

Ausführung	3 Phasen Käfigläufermotor
Schutzart	IP55
Wirkungsklasse	IE2 High Efficiency
Kühlung	Eigenkühlung ohne Fremdlüfter Kühlung durch Fremdlüfter bei Frequenzumrichtereinsatz empfohlen
Temperaturbereich	-20°C...+40°C
Material Gehäuse	grauguss
Farbe	blau lackiert
Gewicht	50 Kg
Leistung	0,75 KW
Spannung	230/400VAC, 500 VAC auf Anfrage
Min. Frequenz bei FU	11Hz

Mischerbaugruppe

Ausführung	Kompakt
Material Gehäuse	Edelstahl 1.4541
Material Mischerwelle	Edelstahl 1.4541
Prozeßanschluss	Flansch DN80 Eintritt/Austritt (siehe auch Optionen)
Druckbelastung	PN16